

КОНВЕРТЕР DALI-309-SCENE-MINI-IN

- ▼ 4 сцены
- ▼ Питание от шины
- ▼ Монтаж под выключатель



1. ОСНОВНЫЕ СВЕДЕНИЯ

- 1.1. Конвертер предназначен для активации сцен на устройствах DALI.
- 1.2. Управляет 4 смежными сценами.
- 1.3. Соответствует стандартам IEC 60929/62386 и совместим с оборудованием DALI различных производителей.
- 1.4. Скрытый монтаж в любую монтажную коробку.
- 1.5. Питается по шине DALI, внешнее питание не требуется.

2. ОСНОВНЫЕ ТЕХНИЧЕСКИЕ ХАРАКТЕРИСТИКИ

Напряжение питания	DC 12-18 В, от шины DALI
Протокол управления	DALI
Потребляемый ток от шины, не более	2,5 мА
Количество сцен	4
Степень пылевлагозащиты	IP20
Температура окружающего воздуха [ta]	-25... +40 °C
Габаритные размеры	32×12×20 мм

3. УСТАНОВКА, ПОДКЛЮЧЕНИЕ И УПРАВЛЕНИЕ



ВНИМАНИЕ!

Во избежание поражения электрическим током перед началом всех работ отключите электропитание. Все работы должны проводиться только квалифицированным специалистом.

- 3.1. Извлеките устройство из упаковки и убедитесь в отсутствии механических повреждений.
- 3.2. Закрепите устройство в месте установки.
- 3.3. Подключите два провода от конвертера (DA) к шине DALI.
- 3.4. Подключите выключатель возвратного типа с нормально открытыми контактами. Провод COM подключается к общему контакту выключателя, провода T1, T2, T3, T4 — к отдельным контактам клавиш выключателя.

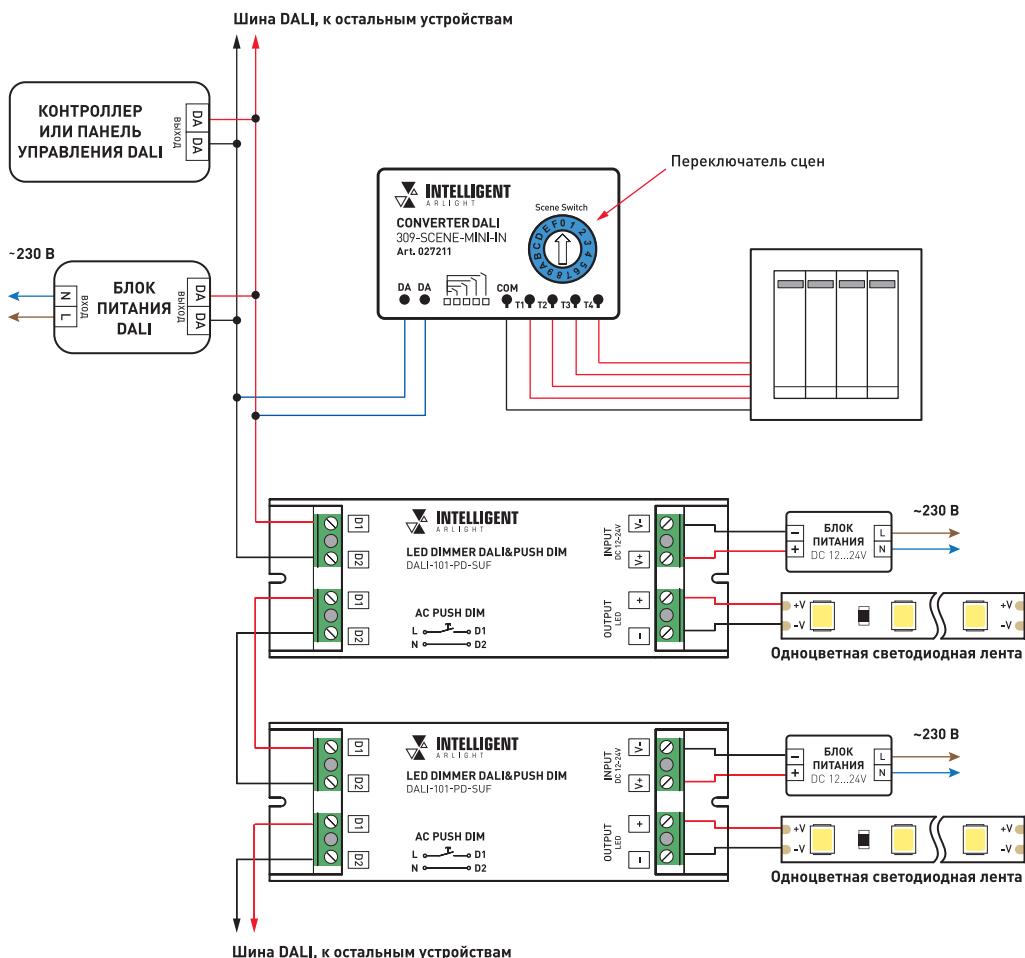


Рисунок 1. Схема подключения контроллера DALI-309-SCENES-MINI-IN (пример использования с диммерами SR-2303-PD).

- 3.5. Убедитесь, что схема собрана правильно, везде соблюдена полярность подключения, и провода нигде не замыкаются.
 - 3.6. Установите переключателем Scene Switch номер начальной сцены (например, 0, в этом случае будут управляться сцены 0, 1, 2, 3).
 - 3.7. Включите питание системы.
- #### 4. ОБЯЗАТЕЛЬНЫЕ ТРЕБОВАНИЯ И РЕКОМЕНДАЦИИ ПО ЭКСПЛУАТАЦИИ
- 4.1. Соблюдайте условия эксплуатации оборудования:
 - ▼ только внутри помещений;
 - ▼ температура окружающего воздуха от -25 до +45 °С;
 - ▼ относительная влажность воздуха не более 90% при +20 °С, без конденсации влаги;
 - ▼ отсутствие в воздухе паров и примесей агрессивных веществ (кислот, щелочей и пр.).
 - 4.2. Не допускается установка вблизи нагревательных приборов или горячих поверхностей.
 - 4.3. Не допускайте попадания воды или конденсата на устройство.
 - 4.4. Перед включением системы убедитесь, что схема собрана правильно, соединения выполнены надежно, замыкания отсутствуют. Замыкание в проводах может привести к отказу оборудования.

4.5. Возможные неисправности.

Неисправность	Причина неисправности	Метод устранения
Управление не выполняется или выполняется нестабильно	Нет контакта в соединениях	Проверьте все подключения
	Короткое замыкание в проводах шины DALI	Внимательно проверьте все цепи и устраните КЗ
	Провода шины DALI слишком длинные или имеют недостаточное сечение	Проверьте работу оборудования в непосредственной близости друг к другу. Если система заработала, замените кабель управления
	Неправильно настроено оборудование	Выполните настройку согласно инструкции и требованиям проекта